



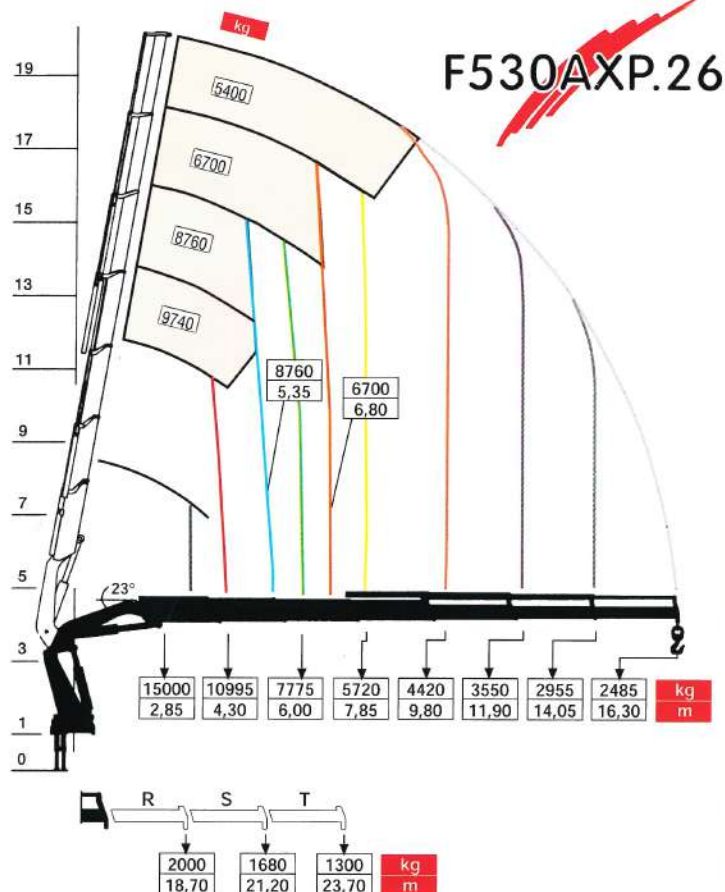
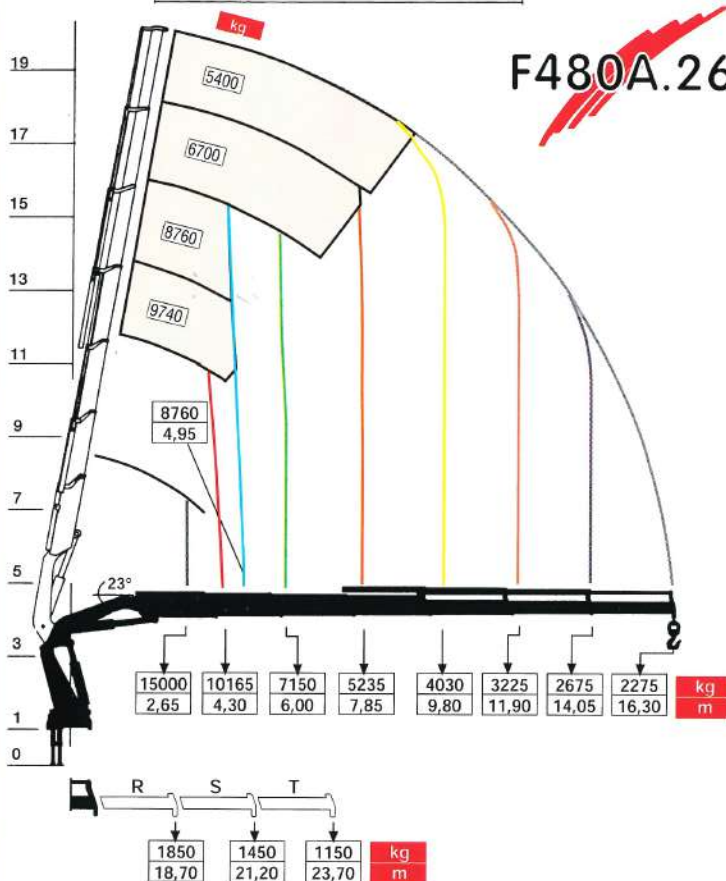
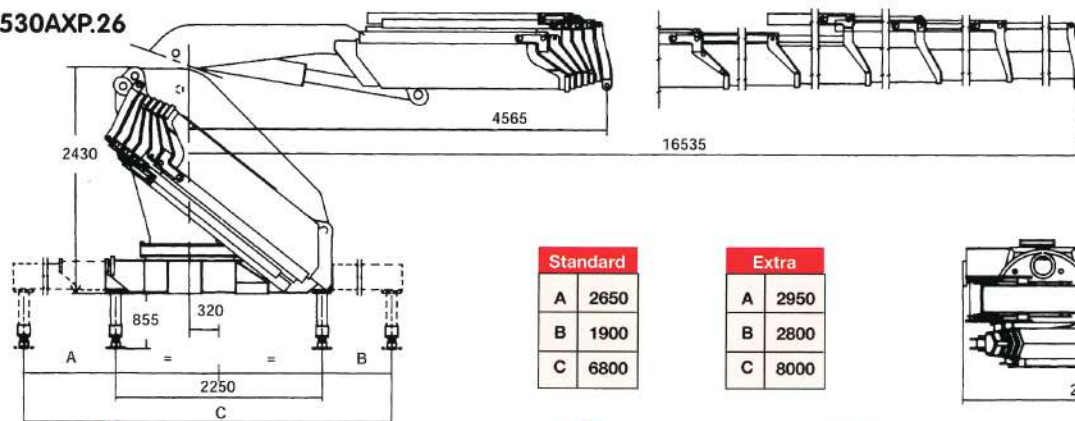
F480A
F530AXP



FASSI

F480A/F530AXP.26

F480A/530AXP.26



R T PROLUNGHE MECCANICHE TELESCOPICHE
S RALLONGES MANUELLES TELESCOPIQUES
 MANUELLE ARMVERLÄNGERUNGEN TELESKOPIERBAR

★☆☆ GANCIO MOBILE - DIAGRAMMA PER LIMITATORE DI MOMENTO
 ☆☆☆ CROCHET D'ORIGINE - DIAGRAMME AVEC LIMITEUR DE MOMENT
 ☆☆☆ HAKEN AM AUSLEGER - DIAGRAMM MIT ÜBERLASTABSCHALTVOORRICHTUNG

F480A.26 F530AXP.26

F480A.26 F530AXP.26

F480A.26 F530AXP.26

Capacità di sollevamento Capacité de levage Hubmoment	tm 43,7	tm 47,2	Angolo di rotazione Rotation Schwenkbereich	360° continuos		Portata della pompa Débit de la pompe Ölfördermenge	l/min 70
Sbraccio standard Bras standard Standardausladung	m 16,55		Coppia di rotazione Couple de rotation Schwenkmoment	kNm 45,00		Capacità serbatoio olio Capacité du réservoir d'huile Öltankgröße	l 200
Estensione idraulica Extension hydraulique Ausladung hydr. Ausschub	m 11,95		Pressione d'esercizio Pression d'utilisation Arbeitsdruck	MPa 30,0	MPa 32,5	Peso della gru Poids de la grue Eigengewicht des Std.kranes	kg 5800

FASSI

